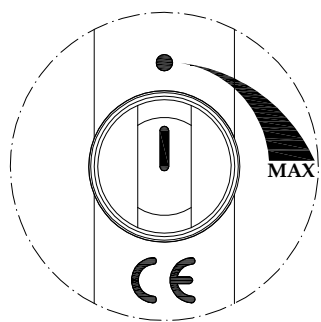


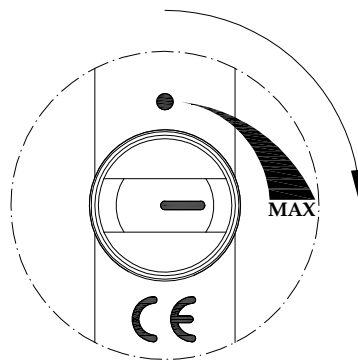
AIRCOM
the original made in italy

PISTOLA ECO

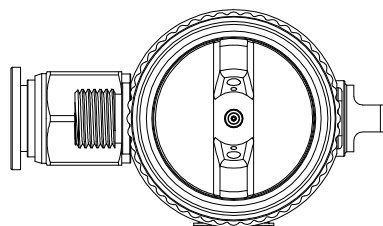
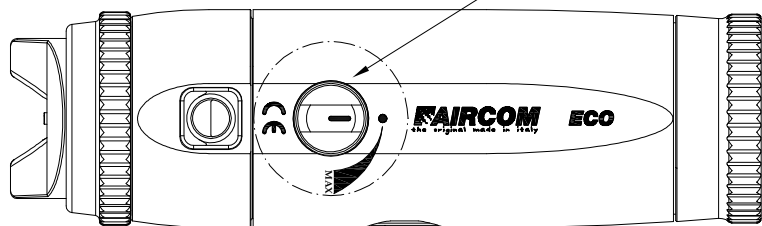
CHIUSO



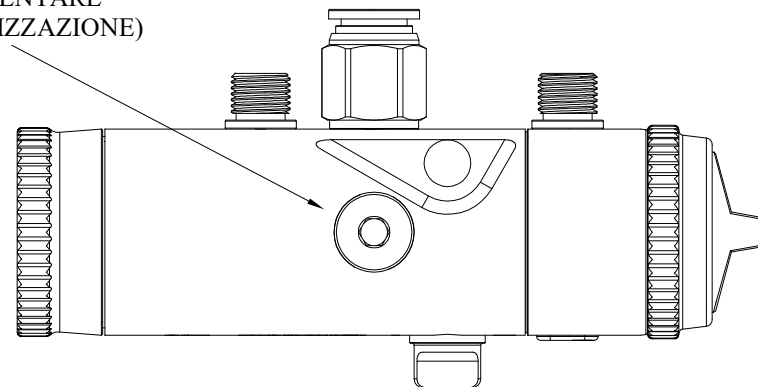
TUTTO APERTO
(RUOTARE 90° SENSO ORARIO)



RUBINETTO DI REGOLAZIONE
VENTAGLIO

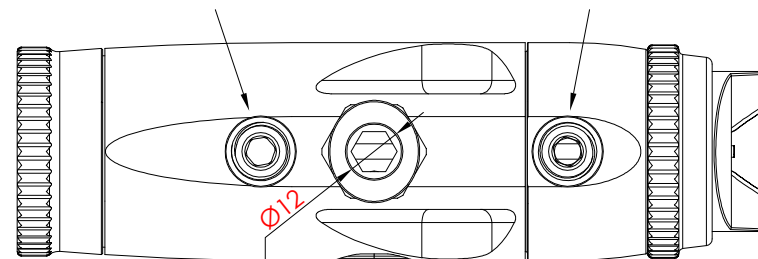


TAPPO PER
RACCORDO $\frac{3}{8}$ " - TUBO $\varnothing 12$ *
SUPPLEMENTARE
(ARIA ATOMIZZAZIONE)



RACCORDO $\frac{1}{4}$ "
ARIA APERTURA CILINDRO

RACCORDO $\frac{1}{4}$ "
PIGMENTO



RACCORDO $\frac{3}{8}$ " - TUBO $\varnothing 12$ *
PER ARIA ATOMIZZAZIONE

*** PER IL RENDIMENTO DELLA PISTOLA E' NECESSARIO UTILIZZARE
TUBO RILSAN $\varnothing 12$ PER L'ARIA DI ATOMIZZAZIONE**