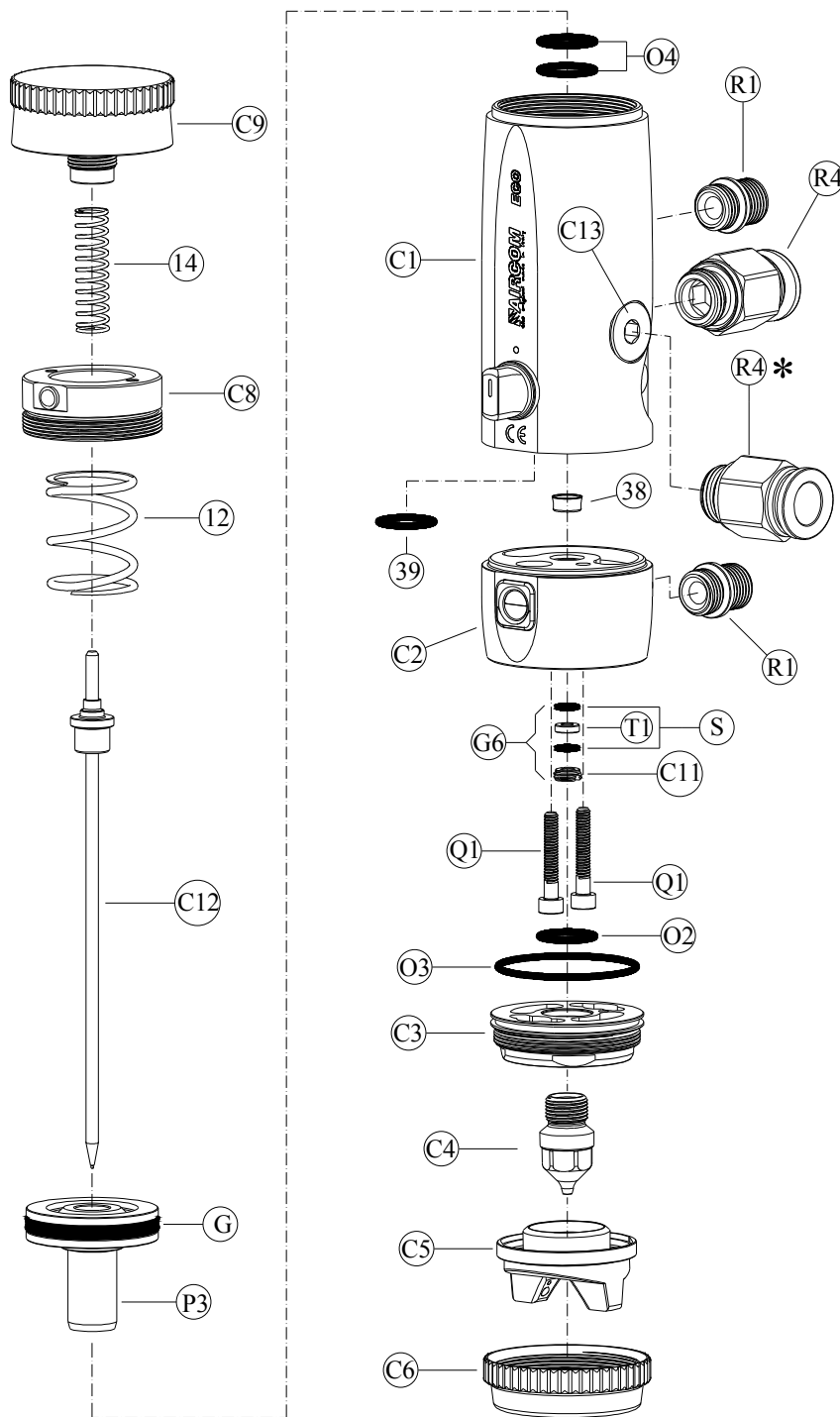


mod.

ECO

AIRCOM
the original made in italy



LISTA DEI PARTICOLARI DI RICAMBIO

12 (x1) Molla	C12 (x1) Asta completa
14 (x1) Molla per asta	C13 (x1) Tappo
38 (x1) Guarnizione	G (x1) Guarnizione
39 (x1) Guarnizione	G6 (x1) KIT Guarnizioni
C1 (x1) Corpo Pistola primario	O2 (x1) Guarnizione
C2 (x1) Corpo Pistola second.	O3 (x1) Guarnizione
C3 (x1) Inserto porta testina	O4 (x2) Guarnizione
C4 (x1) Ugello	P3 (x1) Gruppo Pistoncino
C5 (x1) Testina	Q1 (x2) Vite
C6 (x1) Ghiera	R1 (x2) Raccordo
C8 (x1) Tappo + posizionatore	R4 (x1) Raccordo
C9 (x1) Volantino	S (x2) Guarnizione Speciale
C11 (x1) Tappo x Kit	T1 (x1) Guarnizione PTFE

I particolari C4, C5, C12 sono disponibili nei diametri: mm 0,8 - 1,0 - 1,2 - 1,5 - 1,8

Il particolare C5 è disponibile nelle versioni: "L-A"

I particolari C2, C3 e R1 possono essere forniti in acciaio inox (per esigenze di spruzzatura di liquidi corrosivi)

* E' possibile ordinare la pistola con il secondo raccordo R4 al posto del tappo C13 se l'impianto è provvisto di circuito con tubi aria di grossa portata

E' disponibile come particolare di ricambio il tappo di protezione testina